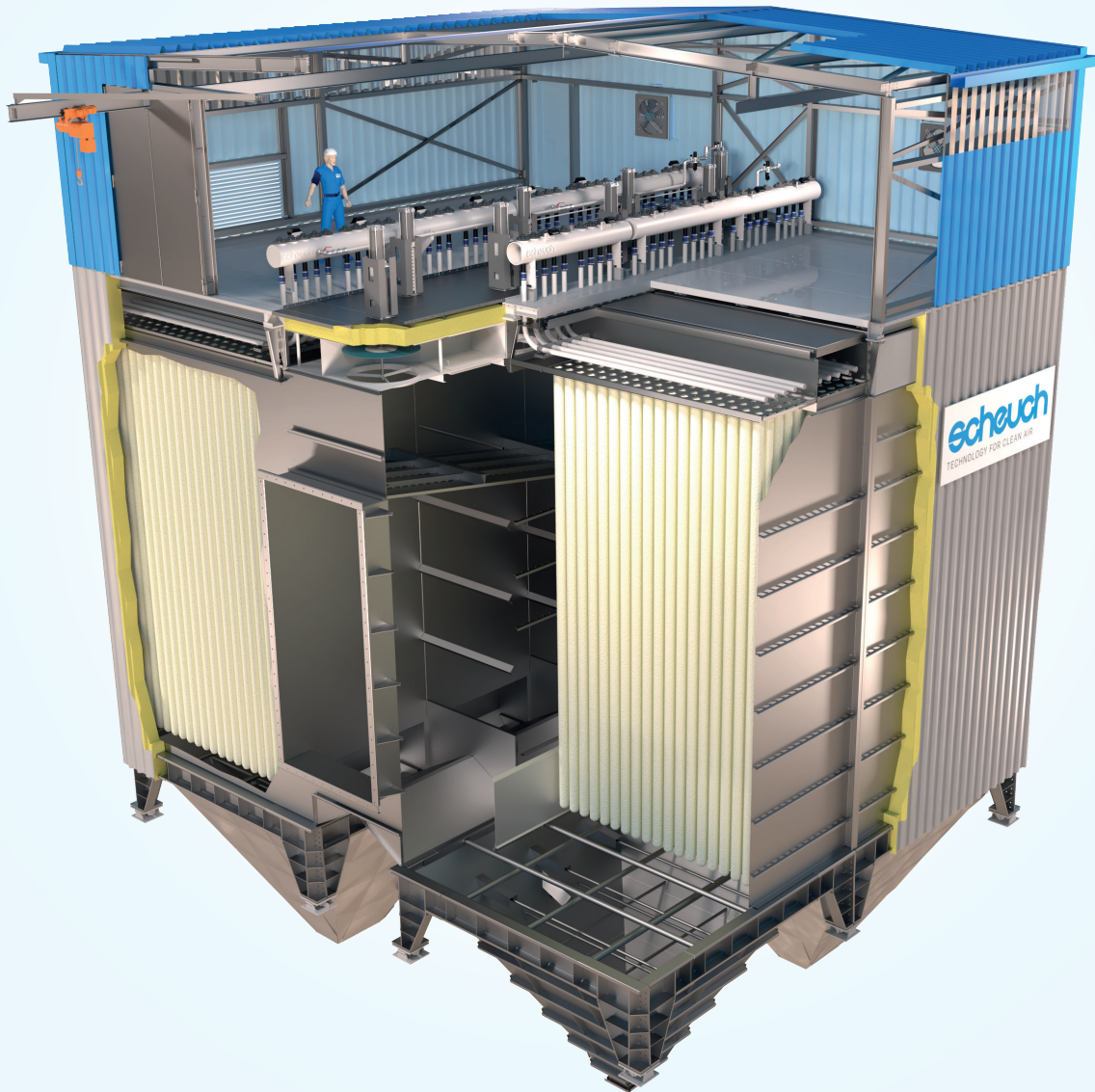


HÖCHSTE VERFÜGBARKEIT MIT  
DEM NEUEN HEISSGASFILTER

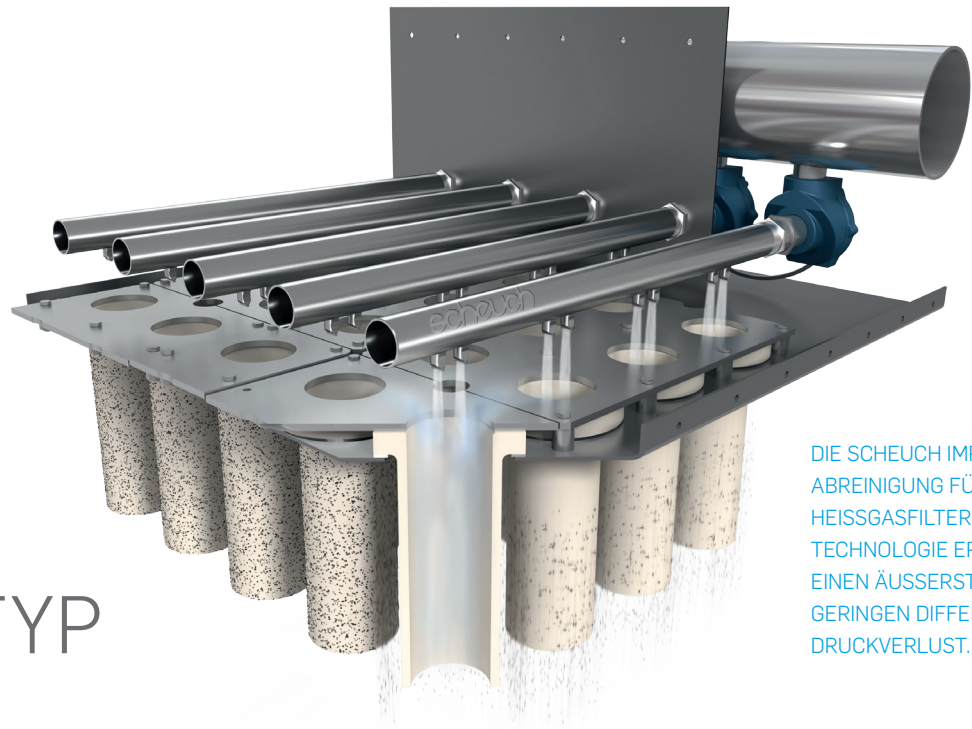


**scheuch**  
TECHNOLOGY FOR CLEAN AIR

# SCHEUCH HEISSGASFILTER TECHNOLOGIE

ENTSTICKEN, ENTSTAUBEN UND ENTSCHEWEFELN –  
DREI VORTEILE VEREINT IN EINEM SYSTEM

# EIN HEISSER TYP



DIE SCHEUCH IMPULS-  
ABREINIGUNG FÜR DIE  
HEISSGASFILTER-  
TECHNOLOGIE ERZIELT  
EINEN ÄUSSERST  
GERINGEN DIFFERENZ-  
DRUCKVERLUST.

## Revolution in der Heißgas- filtration für die Industrie

Innovation ist eine der mächtigsten Triebfedern bei Scheuch. Mit der neuen Heißgasfilter-Technologie zeigt der Luftreinhaltepionier die Zukunft der Abgasreinigung und Entstaubung auf. Damit eröffnen sich völlig neue Anlagenkonzepte für eine ökonomische und ökologische Staubabscheidung und Schadstoffreduktion.

Scheuch ist das erste Unternehmen weltweit, das die Heißgasfilter-Technologie mit Sechs-Meter-Filterkerzenelementen für die Industrie anbietet. Die Kombination aus Filtration, katalytischer Entstickung und Entschwefelung in einem

Prozessschritt ermöglicht eine breite Anwendung in vielen industriellen Bereichen.

Einer der vielen Vorteile ist die hohe Temperaturbeständigkeit der Filterkerzen. Während herkömmliche Schlauchfilter mit textilen Medien bei Prozesstemperaturen von 250°C an ihre Grenzen stoßen, sind für Heißgasfilter mit ihren keramischen Filterelementen auch 500°C kein Problem. Die Regenerierung erfolgt auf Basis des bewährten impuls-Abreinigungssystems, durch das extrem niedrige Differenzdrücke realisiert werden können.

### DIE VORTEILE DES HEISSGASFILTERS AUF EINEN BLICK:

- Kombination aus katalytischer Entstickung, Entstaubung und Entschwefelung
- Maximale Verfügbarkeit durch einzeln absperrbare, reingasseitige Module bei Schlauchschäden
- Sechs-Meter-Filterkerzenelemente ermöglichen ein kompaktes und kostenoptimiertes Filterdesign
- Extrem niedrige Differenzdrücke
- Wärmeauskoppelung bei höheren Temperaturen
- Kostengünstige und betriebssichere Wärmerückgewinnung